

Gebrauchsanweisung
SB 9 PV
Tränkebecken mit Pendelventil



DEUTSCH

ENGLISH

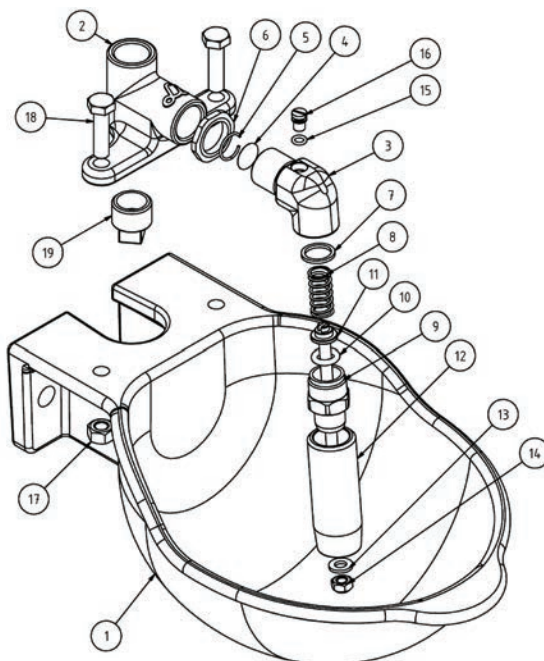
Instruction Manual
SB 9 PV
Drinker with pendular valve



Montagehinweise:

- Bei der Montage sind die Vorschriften gemäß DIN 1988 / DIN EN 1717 (Schutz des Trinkwassers) zu berücksichtigen.
- Das Ventil ist für einen Wasserleitungsdruck von max. 5 bar ausgelegt. Beträgt der Wasserdruck mehr als 5 bar, muss in jedem Fall zur Vermeidung von Störungen ein Druckminderventil verbaut werden. Der optimale Betriebsdruck der Tränkebecken liegt bei 3 bar.
- Sofern das Tränkebecken mit Brunnenwasser betrieben wird, ist unbedingt darauf zu achten, dass das Wasser sauber und frei von Schwebeteilchen ist, da ansonsten die Funktion des Ventils nicht gewährleistet ist. Bei unsauberem Wasser ist eine entsprechende Filtereinheit (Sedimentfilter, 5 - 20 μ / Eisenfilter / Aktivkohlefilter) einzusetzen.
- Beim Anschluss der Zuleitungen zu den Becken auf Sauberkeit achten. Es dürfen sich im Rohrsystem keine Rückstände (z.B. Metallspäne, Sand, Ablagerungen) befinden. Das Rohrsystem ggf. vor der ersten Inbetriebnahme gründlich spülen.
- Der vormontierte Blindstopfen muss vor der Inbetriebnahme eingedichtet werden. (z.B. mit Loctite 55 Gewindedichtfaden).
- Nicht beheizte Tränkebecken und Wasserleitungen müssen bei niedrigen Temperaturen vor Frost geschützt werden, um Schäden zu vermeiden.
- Der Ventilgehäusewinkel (Pos. 3) ist fest im Ventilgehäuse (Pos. 2) eingedichtet. Um z.B. für Reinigungsarbeiten diese Verbindung zu lösen, muss der Bereich vor dem Lösen erwärmt werden (z.B. mit einem Heißluftfön). Zum Eindichten der Verbindung mittelfeste Gewindedichtung verwenden (z.B. Loxeal 58.11).
- Zum Erhöhen des Wasser-Durchflusses die Stellschraube (Pos. 16) links herum drehen, zum Minimieren rechts herum drehen. Beim Ausdrehen der Schraube darauf achten, dass der Schraubenkopf maximal bis zur Oberkante des Ventilwinkels herausgedreht wird.

Einzelteile - Übersicht



Teilleiste			
Pos.	Anzahl	Teile-Nr.	Beschreibung
1	1	09-0090100	SB 9 Becken - Pendelversion
2	1	09-0090105	Ventilgehäuse SB9 Pendel
3	1	09-1096804	Ventilgehäuse - Winkel
4	1	09-0060022	Sieb ST101 - fein
5	1	09-0060021	Sicherungsdraht
6	1	09-1096805	Kontermutter
7	1	09-0116647	Dichtring R1/4" DIN 7603
8	1	09-0116680	Feder D 9,4 x 34
9	1	09-0116642	Ventilflansch
10	1	09-0116648	O - Ring 9x3 DIN 3771
11	1	09-0116645	Ventilstift
12	1	09-0116646	Pendelrohr
13	1	09-1095020	Unterlegscheibe M6 DIN 125 - A6
14	1	9006000047081	Stopmutter M6 DIN 985 - M6
15	1	09-1095111	O - Ring 5 x 1,5
16	1	09-1095107	Stellschraube SB 88 H
17	2	9008000034081	Sechskantmutter, Typ 2 - Produktklasse A und B ISO 4033 (DIN 934 - M8, V2A
18	2	9008003033081	Sechskantschrauben mit Ganzwinde, ISO 4017 (DIN 933) - M8 x 30, V2A
19	2	09-0096308	Stopfen 1/2"
20	1	09-0090110	Baugruppe Ventil komplett

Zubehör:



B1 Befestigungslasche für Rohrmontage
mit Schrauben M10 x 80, U-Scheiben
und Muttern



B2 Befestigungslasche mit Zapfen
Für Rohrmontage mit Schrauben M10 x 80,
U-Scheiben und Muttern

Technische Daten

Tiefe (Ausladung von der Wand)	295 mm
Breite	205 mm
Befestigungslochabstand	90 mm
Anschluss	1/2" Innengewinde oben & unten
Gewicht	ca. 4,5 kg

Lister -GmbH

Postfach 2160
58471 Lüdenscheid

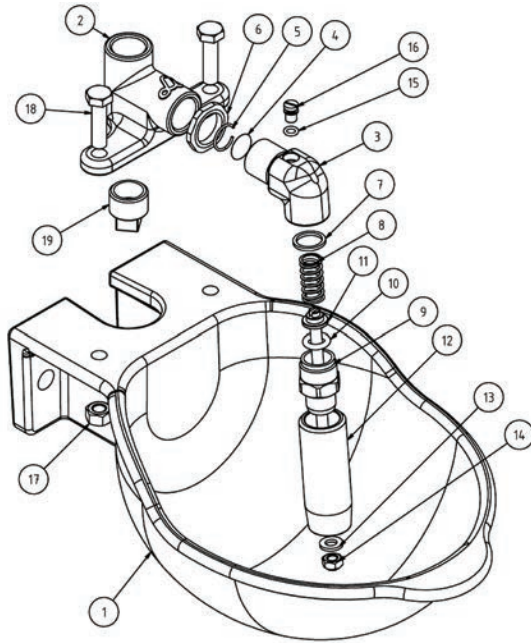
Telefon 0 23 51 / 10 60-0
Telefax 0 23 51 / 10 60-58

Internet www.lister.de
E-Mail info@lister.de

Mounting instructions:

- For mounting, the rules and regulations according to DIN 1988 / DIN EN 1717 (protection of potable water) have to be respected.
- The valve is designed for a water pipe pressure of maximum 5 bar. If the water pressure is more than 5 bar you have to install in any case a pressure-relief valve to avoid dysfunction. The ideal operating pressure is around 3 bar.
- When the drinker is used with well water pay attention that the water is clean and free of floating particles otherwise the functioning of the valve is not guaranteed. For impure water add a corresponding filter unit (sediment filter, 5-20 μ / iron filter / activated carbon filter).
- The pre-mounted dummy plug has to be sealed prior to putting in service (e.g. with Loctite 55 sealing yarns).
- Non-heated drinkers and water pipes have to be protected against frost when temperatures are low.
- The valve housing angle piece (Pos.3) is firmly sealed inside the valve housing (Pos. 2). To unfix this connection e.g. for cleaning purposes you have to heat it (for example with a hair dryer) before loosening it. To seal it, use a medium tight thread seal (e.g. Loxeal 58.11)
- To increase the water flow, turn the adjusting screw (pos. 16) counterclockwise, to minimize the water flow, adjust the screw by tuning it clockwise. When turning the screw off pay attention that its head will not be turned further than to the upper edge of the valve angle at maximum.

Individual parts - Overview



Part List			
Pos.	Qty.	Part No.	Description
1	1	09-0090100	SB 9 drinker - pendular version
2	1	09-0090105	Valve housing SB 9 - pendular
3	1	09-1096804	Valve housing - angle
4	1	09-0060022	Filter ST101 - fine
5	1	09-0060021	Safety wire
6	1	09-1096805	Counter nut
7	1	09-0116647	Seal ring R1/4" DIN7603
8	1	09-0116680	Spring D9,4x34
9	1	09-0116642	Valve gasket
10	1	09-0116648	O-Ring 9x3 DIN 3771
11	1	09-0116645	Valve pin
12	1	09-0116646	Pendular pipe
13	1	09-1095020	Washer M6 DIN 125-A6
14	1	9006000047081	Stop nut M6 DIN 985 - M6
15	1	09-1095111	O-Ring 5x1,5
16	1	09-1095107	Adjusting screw SB 88H
17	2	9008000034081	Hexagonal nuts, type 2 - product classes A + B ISO 4033 (DIN 934) – M8, V2A
18	2	9008003033081	Hexagonal screws with all thread, ISO 4017 (DIN933) –M8 x 30, V2A
19	1	09-0090110	Components group valve complete
20	1	09-0090110	Baugruppe Ventil komplett

Accessories:



B1 Fixing clamp for pipe mounting with screws M10 x 80, U-washers and nuts



B2 Fixing clamp with pin
For pipe mounting with screws M10 x 80, U-washers and nuts

Technical Data

Depth (projection from the wall)	295 mm
Width	205 mm
Distance of fixation hole	90 mm
Connection	1/2" inner thread top and bottom
Weight	ca. 4,5 kg

Lister -GmbH
P.O. Box 2160
58471 Lüdenscheid
Telefon +49 (0) 23 51 / 10 60-0
Telefax +49 (0) 23 51 / 10
60-58
Internet www.lister.de
E-Mail info@lister.de