

Gebrauchsanweisung Kunststofftränkebecken

**SB 1 &
SB 1 N (Niederdruck)**



www.lister.de

**Instruction manual
Plastic drinkers
SB 1 &
SB 1 N (low pressure)**

DEUTSCH

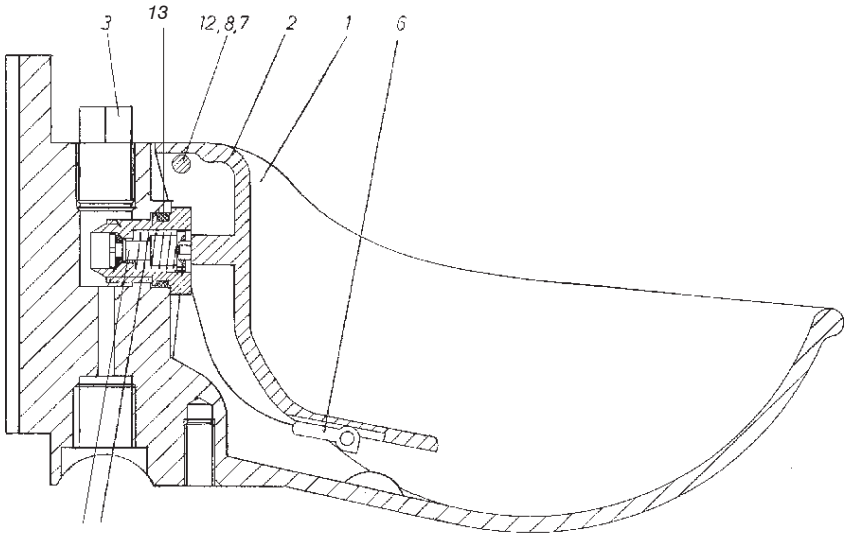
ENGLISH



Montagehinweise:

Bei Montage der Tränke bitte beachten!

- Bei der Montage sind die Vorschriften gemäß DIN 1988 / DIN EN 1717 (Schutz des Trinkwassers) zu berücksichtigen.
Bei Brunnenwassernutzung ist darauf zu achten, dass das Wasser sauber und frei vom Schwebeteilchen ist, da ansonsten die Funktion der Ventile nicht gewährleistet ist. Bei unsauberem Wasser ist eine entsprechende Filtereinheit (Sedimentfilter 5-20 μ / Eisenfilter / Aktivkohlefilter) einzusetzen.
- Das Ventil ist für einen Wasserleitungsdruck bis ca. 5 bar geeignet.
- Bei einem Wasserdruck über 5 bar zur Vermeidung von Störungen evtl Druckmindererventil in die Zuleitung einbauen.
- Die günstigste Einstellung des Druckmindererventils liegt bei 3 bar.
- Das Ventil „Niederdruck“ ist von 0,4 – 1,0 bar geeignet (SB 1 Niederdruck).
- Bei Rohrmontage die Lister-Befestigungslaschen verwenden.
- Gewinde der Anschlussleitung nur mit geringem Gewindedichtfaden (z.B. Loctite 55) versehen (kein Hanf verwenden!).
Blindstopfen auf der Gegenseite des gewünschten Wasseranschlusses mit geringem Gewindedichtfaden (z.B. Loctite 55) versehen (kein Hanf verwenden!).
- Bei Anschluss der Zuleitungen zu den Becken auf Sauberkeit achten (Keine Rückstände im Rohr wie Metallspäne, Sand, Ablagerungen etc.).
- Bei Brunnenwassernutzung ist darauf zu achten, dass das Wasser sauber und frei vom Schwebeteilchen ist, da ansonsten die Funktion der Ventile nicht gewährleistet ist. Bei unsauberem Wasser ist eine entsprechende Filtereinheit (Sedimentfilter 5-20 μ / Eisenfilter / Aktivkohlefilter) einzusetzen.
- Blindstopfen, Anschlussleitung und Ventil nur Handfest einschrauben.
- Leitung gut entlüften!
- Stopfen muss eingedichtet werden.
- Nicht beheizbare Tränkebecken und Wasserleitungen müssen bei niedrigen Temperaturen vor Frost geschützt werden.

Einzelteile:

16 4/4N

SB 1 / SB 1 Niederdruck

1	Tränkebecken	09-0096000
2/6	Druckzunge mit Feststeller	0901961
3	Stopfen 1/2"	09-0096308
4	Ventil, komplett	09-0096260
4N	Ventil, kpl. Niederdruck	09-0096290
6	Feststeller	09-0096220
7,8,12	Haltestift für Druckzunge	09-0096080
	Scheibe	09-1095020
	Stopfmutter	9006000047081
13	O-Ringe für Ventilkörper	09-0096160
16	Ventilstift mit Dichtung kpl. (nur SB 1)	09-0096250

Technische Daten

Tiefe (Ausladung von der Wand)	280 mm
Breite	218 mm
Befestigungslochabstand	100 mm
Anschluss (Innengewinde)	R 1/2 "
Gewicht (leer)	ca. 840 g



www.lister.de

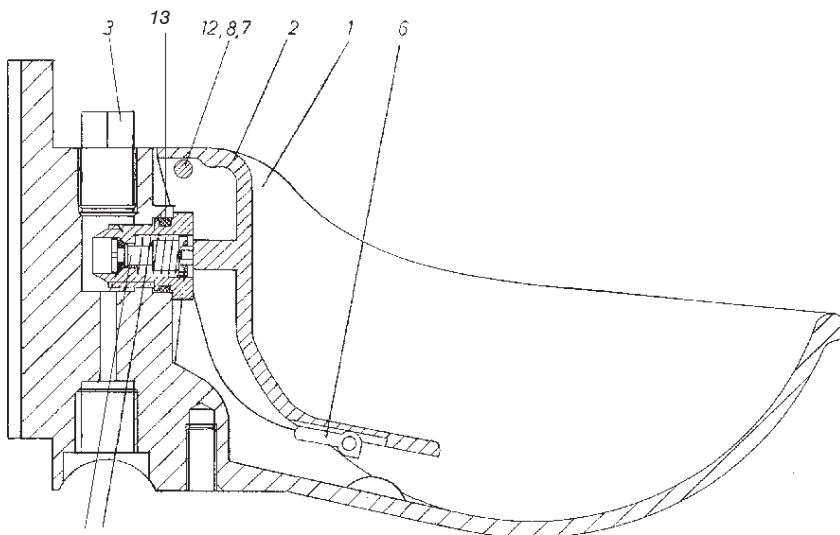
Lister GmbH
Postfach 2160
58471 Lüdenscheid
Telefon 0 23 51 / 10 60-0
Telefax 0 23 51 / 10 60-58
Internet www.lister.de
E-Mail info@lister.de

Instructions for Mounting:

Please pay attention to the following when mounting the drinker!

- For mounting, the rules and regulations according to DIN 1988 / DIN EN 1717 (protection of potable water) have to be respected.
- The valve is suitable for a water pipe pressure up to ca. 5 bar.
- If the water pressure is more than 5 bar and to avoid dysfunction it may be useful to mount a pressure-relief valve.
- The ideal setting of a pressure-relief valve is at ca. 3 bar.
- The “low pressure” valve is suitable for 0,4 - 1,0 bar (SB 1 N low pressure)
- For pipe mounting use the Lister fixing attachments.
- Only use little tightening tape for the thread of the connection pipe (e.g. Loctite 55). Do not use manila!. Use little tightening tape for the blind plugs opposite the desired water connection (e.g. Loctite 55). Do not use manila!
- Only use little tightening tape for the blind plugs opposite the desired water connection (do not use manila!)
- When connecting pipes to the drinkers pay attention to cleanliness (no residues of metal spill, sand, deposits etc. inside the pipe).
- When using well water pay attention that the water is clean and free of floating particles otherwise the functioning of the valves is not guaranteed.
- For impure water add a corresponding filter unit (sediment filter, 5-20 μ / iron filter / activated carbon filter).
- Blind plug, connection pipe and valve are only to be hand-screwed.
- De-aerate pipe well!
- The stopper has to be sealed!
- When temperatures are low, non-heated drinkers and water pipes have to be protected against frost.

Individual parts:



16 4/4N

SB 1 / SB 1 Niederdruck

1	Drinker	09-0096000
2/6	Pressure tongue with arrester	0901961
3	Stopper 1/2"	09-0096308
4	Valve, complete	09-0096260
4N	Low pressure valve, complete	09-0096290
6	Locking device	09-0096220
7, 8, 12	Position pin for pressure tongue	09-0096080
	Plain washer	09-1095020
	Arrester nut	9006000047081
13	O-Rings for valve body	09-0096160
16	Valve pin with gasket complete (only SB 1)	09-0096250

Technical data

Depth (projection from the wall)	280mm
Width	218mm
Fixation hole distance	100 mm
Connection (inner thread)	R 1/2"
Weight	ca. 840 g



www.lister.de

Lister GmbH
Postbox 2160
58471 Lüdenscheid
Telephone +49 (0) 23 51 / 10 60-0
Telefax +49 (0) 23 51 / 10 60-58
Internet www.lister.de
E-Mail info@lister.de