

Gebrauchsanweisung Heizkabel Nachrüstsatz für SB 2 & SB 2 H



www.lister.de

Instruction manual Retrofit kit heating cable SB 2 & SB 2 H

DEUTSCH

ENGLISH

Achtung:

Heizkabel **HK SB** heizt nur unterhalb der Tränkeschale und am Ventil.

Nur das Heizkabel **HK SB RBH** besitzt eine **integrierte Rohrbegleitheizung**.

Attention:

Heating cable **HK SB** only heats below the drinking bowl and along the valve.

Only the heating cable **HK SB RBH** shows an **integrated pipe heating**.



01/17

099320110911

Montagehinweis

Bei Montage der Tränke bitte beachten!

- Bei der Montage sind die Vorschriften gemäß DIN 1988 / DIN EN 1717 (Schutz des Trinkwassers) zu berücksichtigen.
Bei Brunnenwassernutzung ist darauf zu achten, dass das Wasser sauber und frei vom Schwebeteilchen ist, da ansonsten die Funktion der Ventile nicht gewährleistet ist. Bei unsauberem Wasser ist eine entsprechende Filtereinheit (Sedimentfilter 5-20 μ / Eisenfilter / Aktivkohlefilter) einzusetzen.
- Das Ventil ist für einen Wasserleitungsdruck bis ca. 5 bar geeignet.
- Bei einem Wasserdruck über 5 bar zur Vermeidung von Störungen evtl. Druckmindererventil in die Zuleitung einbauen.
- Die günstigste Einstellung des Druckmindererventils liegt bei 3 bar.
- Das Ventil „Niederdruck“ ist von 0,4 – 1,0 bar geeignet (SB 2 N / SB 2 H N).
- Gewinde der Anschlussleitung nur mit geringem Gewindedichtfaden (z.B. Loctite 55) versehen (kein Hanf verwenden!).
Blindstopfen auf der Gegenseite des gewünschten Wasseranschlusses mit geringem Gewindedichtfaden (z.B. Loctite 55) versehen (kein Hanf verwenden!).
- Bei Anschluss der Zuleitungen zu den Becken auf Sauberkeit achten (Keine Rückstände im Rohr wie Metallspäne, Sand, Ablagerungen etc.).
- Blindstopfen, Anschlussleitung und Ventil nur Handfest einschrauben.
- Leitung gut entlüften!
- Stopfen muss eingedichtet werden.
- Nicht beheizbare Tränkebecken und Wasserleitungen müssen bei niedrigen Temperaturen vor Frost geschützt werden.
- Bei Heizkabeln mit integrierter Rohrbegleitheizung (RBH) ist eine der beiden Kabel (Kabel ohne Typenschild) mit einer zweiten Heizzone versehen, mit der zusätzlich zum Becken auch die Rohrzuleitung beheizt wird. Bei der Montage dieser Heizkabel können beide Kabelzuleitungen um die Rohrzuleitung gewickelt werden. Hierbei ist darauf zu achten, dass die beheizte Rohrlänge mindestens 1m und maximal 2m beträgt. Die restlichen 40cm der Kabelenden sind unbeheizt und dienen dem elektrischen Anschluß.)
- Ein optimales Ergebnis wird erzielt, wenn das verlegte Kabel zusätzlich mit Aluminiumklebeband fixiert und isoliert wird.
- Zur Brandverhütung muss die Frostschutzheizung einen Mindestabstand von 30mm zu entflammaren Stoffen haben.
- Eine feuerbeständige Isolierung aus Mineralwolle oder Schaumstoff muss aufgebracht werden.
- Schützen Sie die Heizleitung gegen scharfe Kanten, Öl und Hitze.
- Bitte vor Beginn des Heizbetriebs die Frostschutzheizung auf mögliche Schäden hin überprüfen.

Isolation der Rohrleitung

Zur Wärmedämmung der über Heizkabel beheizten Zuleitungen empfehlen wir handelsübliche Schaumstoffisolierung (z.B. Armacell / Armaflex).

Die in Abhängigkeit zum Rohrdurchmesser empfohlenen und einzuhaltenden Dämmstärken sind der folgenden Tabelle zu entnehmen:

Dämmung der beheizten Rohre nach ENEC.						
Folgende Dämmstärken sind einzuhalten:						
Rohrgröße (Zoll)	1/2	3/4	1	1 1/4	1 1/2	
NW (mm)	15	20	25	32	40	
Dämmung * (mm)	20	20	30	30	40	
						*WLG 040
Mindestens 80°C temperaturbeständig						

Je enger das Heizkabel um die Zuleitung gewickelt wird, desto geringer sollte die Dämmschicht gestaltet sein. Wird beispielsweise der 2m RBH-Heizbereich auf nur 1m Rohrlänge verteilt, so empfehlen wir, das Kabel lediglich mit Alu 88 Klebeband (13-0500100) zu fixieren um eine Überhitzung der Rohre zu vermeiden.

Hierbei sind jedoch immer die örtlichen Gegebenheiten zu berücksichtigen und die Dämmschicht entsprechend anzupassen!

Bitte beachten Sie, dass die Unterseite der Becken, insbesondere der Thermostatbereich keinesfalls durch Bauschaum, gedämmter Beplankung, o.ä. isoliert wird!

In diesen Bereichen darf sich keine Wärmedämmung befinden!

Von unseren Vorgaben abweichende Installationen oder größere Dämmschichtdicken können zu Fehlfunktionen der Tränkeanlage / Heizleitungen führen und bedeuten den Verlust der Garantie- und Gewährleistungsansprüche!

Die Heizleitung ist ausschließlich zur Beheizung von Wasserrohrleitungen bestimmt. Kunststoffrohre sind vor der Montage mit Aluminiumfolie zu umwickeln. Es dürfen nur Kunststoffrohre verwendet werden, die auch Warmwasser-geeignet sind.

Montagehinweis

Heizleistung
HK SB 2 / 21

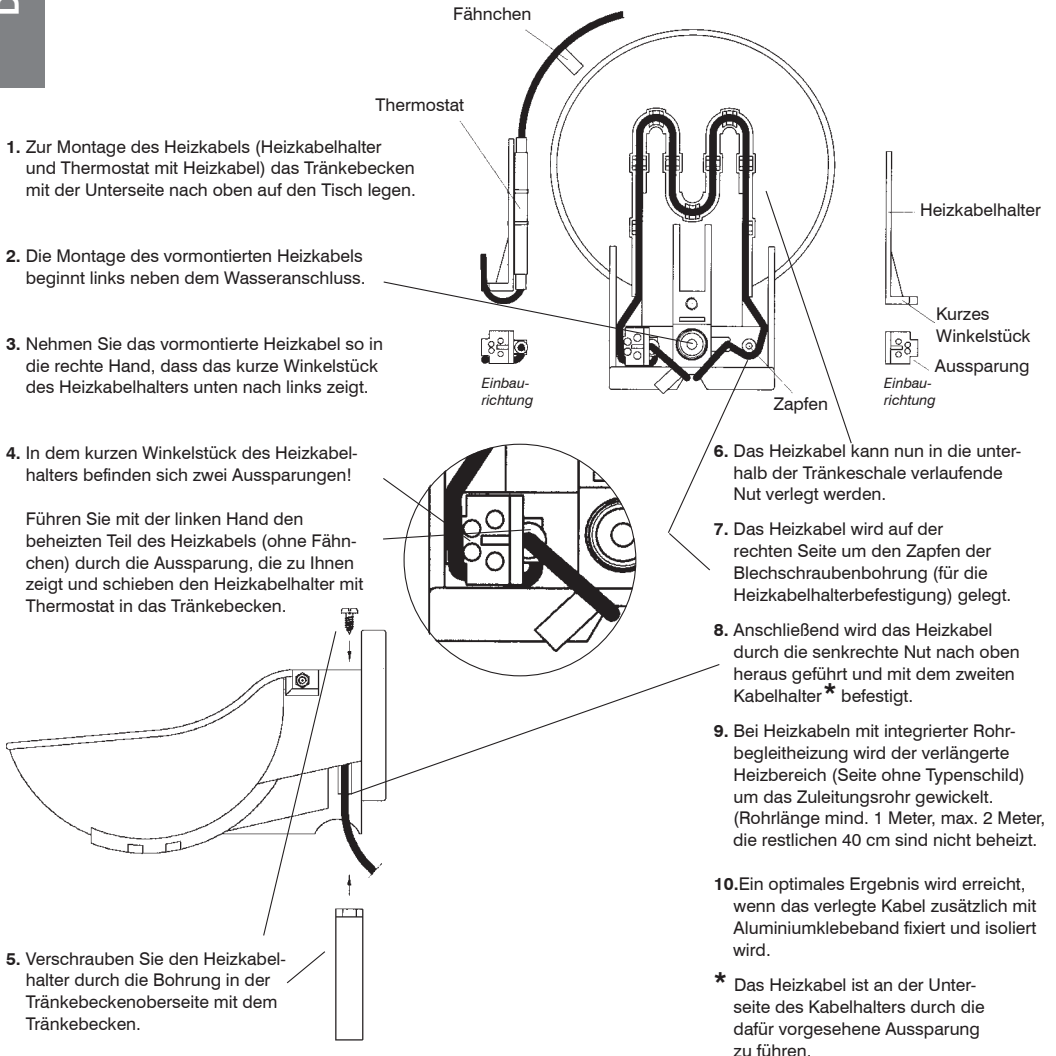
230 V / 33 Watt
24 V / 33 Watt

230 V / 45 Watt
24 V / 45 Watt

Heizleistung
HK SB 2 / 21 RBH

230 V / 33+21 Watt
24 V / 33+21 Watt

230 V / 45+21 Watt
24 V / 45+21 Watt



1. Zur Montage des Heizkabels (Heizkabelhalter und Thermostat mit Heizkabel) das Tränkebecken mit der Unterseite nach oben auf den Tisch legen.
2. Die Montage des vormontierten Heizkabels beginnt links neben dem Wasseranschluss.
3. Nehmen Sie das vormontierte Heizkabel so in die rechte Hand, dass das kurze Winkelstück des Heizkabelhalters unten nach links zeigt.
4. In dem kurzen Winkelstück des Heizkabelhalters befinden sich zwei Aussparungen!

Führen Sie mit der linken Hand den beheizten Teil des Heizkabels (ohne Fähnchen) durch die Aussparung, die zu Ihnen zeigt und schieben den Heizkabelhalter mit Thermostat in das Tränkebecken.

5. Verschrauben Sie den Heizkabelhalter durch die Bohrung in der Tränkebockenseite mit dem Tränkebecken.

6. Das Heizkabel kann nun in die unterhalb der Tränkeschale verlaufende Nut verlegt werden.
7. Das Heizkabel wird auf der rechten Seite um den Zapfen der Blechschraubenbohrung (für die Heizkabelhalterbefestigung) gelegt.
8. Anschließend wird das Heizkabel durch die senkrechte Nut nach oben heraus geführt und mit dem zweiten Kabelhalter* befestigt.
9. Bei Heizkabeln mit integrierter Rohrbegleitheizung wird der verlängerte Heizbereich (Seite ohne Typenschild) um das Zuleitungsrohr gewickelt. (Rohrlänge mind. 1 Meter, max. 2 Meter, die restlichen 40 cm sind nicht beheizt).
10. Ein optimales Ergebnis wird erreicht, wenn das verlegte Kabel zusätzlich mit Aluminiumklebeband fixiert und isoliert wird.

* Das Heizkabel ist an der Unterseite des Kabelhalters durch die dafür vorgesehene Aussparung zu führen.

Wichtige Hinweise!

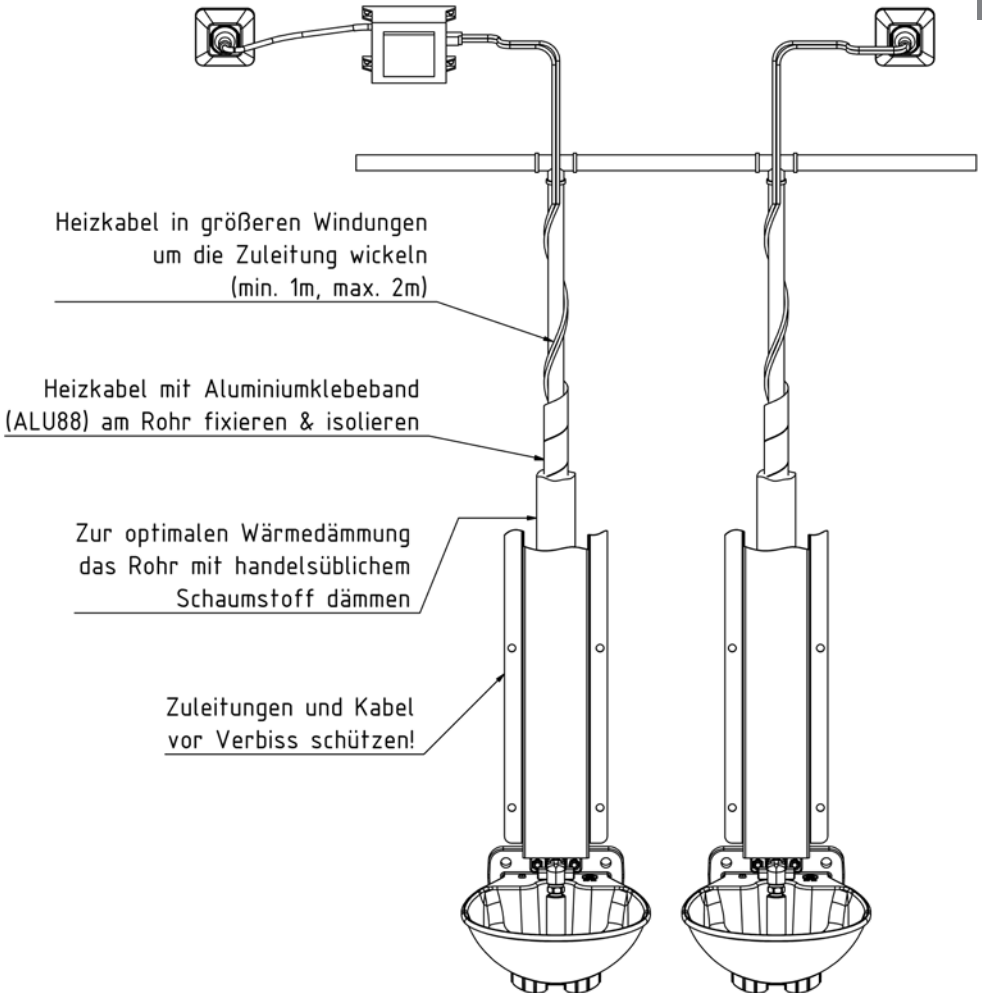
- Bei der Montage der Heizleitung keine scharfkantigen Werkzeuge benutzen.
- Der Anschluss an das Stromnetz darf nur von einem autorisierten Fachmann an eine Abzweigdose oder mit einem Stecker an eine Steckdose vorgenommen werden.
- Zum bestmöglichen Schutz von Personen, Tieren und Einrichtungen, wird grundsätzlich ein Fehlerstromschutzschalter (FI 30 mA) vorgeschrieben.

ACHTUNG: Das Heizkabel SB 2 / H 24 Volt darf nur über einen Sicherheits-Kleinspannungstrafo mit max. 24 Volt betrieben werden.

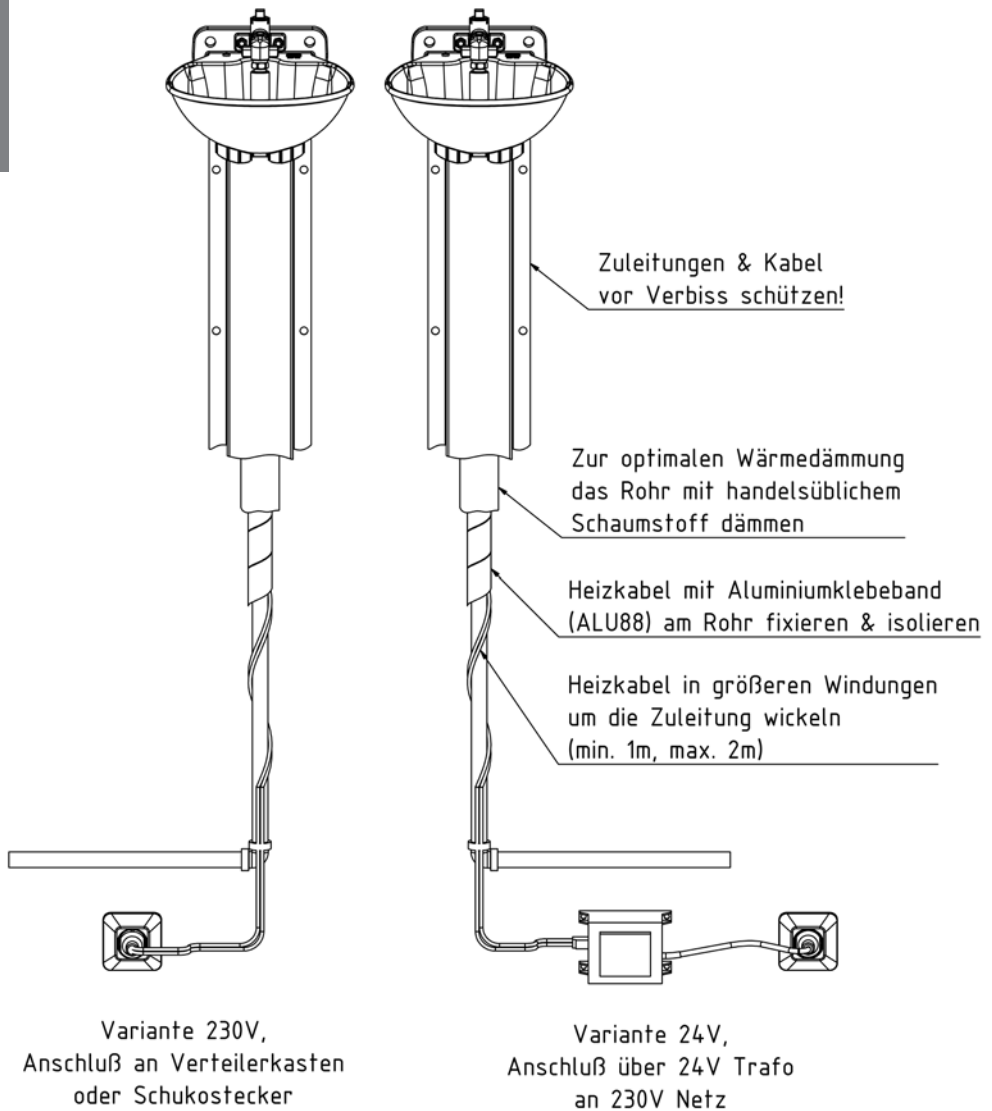
Installationschema

Variante 24V,
Anschluß über 24V Trafo
an 230V Netz

Variante 230V,
Anschluß an Verteilerkasten
oder Schukostecker



Installationschema



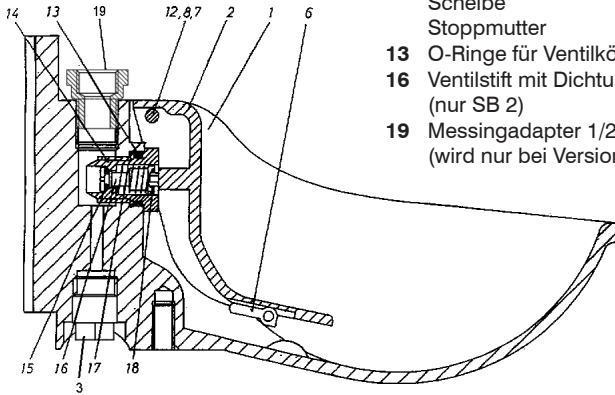
Achtung!

Alle elektrischen Komponenten & Zuleitungen müssen vor Verbiss geschützt werden!

Wir empfehlen dazu unseren Verbisschutz (Art. Nr. 34-1097100)

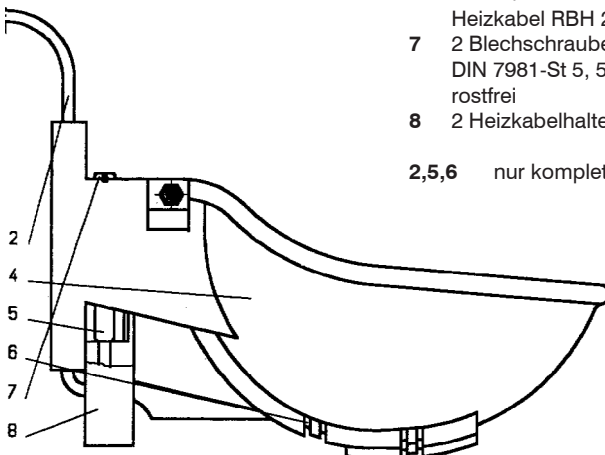
Einzelteile

Tränkebecken SB 2



- | | | |
|-----|---|---------------|
| 1 | Tränkebecken | 09-0096510 |
| 2/6 | Druckzunge mit Feststeller | 0901961 |
| 3 | Stopfen 1/2" | 09-0096308 |
| 4 | Ventil, komplett | 09-0096260 |
| 4N | Ventil, kpl. Niederdruck | 09-0096290 |
| 6 | Feststeller | 09-0096220 |
| 12 | Haltestift für Druckzunge | 09-0096080 |
| | Scheibe | 09-1095020 |
| | Stopfmutter | 9006000047081 |
| 13 | O-Ringe für Ventilkörper | 09-0096160 |
| 16 | Ventilstift mit Dichtung kpl.
(nur SB 2) | 09-0096250 |
| 19 | Messingadapter 1/2" | 09-0116691 |
| | (wird nur bei Version „montagefertig“ mitgeliefert) | |

Tränkebecken SB 2 H



- | | | |
|-------|---|-------------------|
| 2 | Anschlussleitung des Heizkabels | |
| 4 | Tränkebecken | |
| 5 | Thermostat | |
| 6 | Heizkabel RBH 24V/ 45W + 21W | 09-0096675 |
| | Heizkabel RBH 230V/ 45W + 21W | 09-0096665 |
| 7 | 2 Blechschrauben
DIN 7981-St 5, 5x19-C-H
rostfrei | 9055001962081 |
| 8 | 2 Heizkabelhalter, | links 09-0119680 |
| | | rechts 09-0119670 |
| 2,5,6 | nur komplett lieferbar | |

Sicherheitshinweise

Heizleitung mit Thermostat.

Bewahren Sie diese Information gut auf, sie enthält wichtige Angaben zur Sicherheit und Bedienung der Heizleitung mit Thermostat.

Vorsicht!

Der unsachgemäße Einsatz ist mit Gefahren verbunden. Für einen gefahrlosen Einsatz beachten Sie bitte die im folgenden beschriebenen Maßnahmen.

Sicherheitsbestimmungen!

1. Vermeiden Sie Heizleitungsbeschädigungen.
2. Schützen Sie die Heizleitung mit Thermostat gegen scharfe Kanten, Öl und Hitze.
3. Die Heizleitung mit Thermostat immer dann vom Wechselstromnetz trennen, wenn Prüfungs- oder Installationsaufgaben anliegen.
4. Der Anschluss der Heizleitung mit Thermostat ist immer von einem lizenzierten Fachmann durchzuführen.

Vorsichtsmaßnahmen!

1. Die Heizleitung mit Thermostat darf nur mit der auf dem Typenschild vorgeschriebenen Spannung verwendet werden.
2. Die Anschlussleitung muss so verlegt sein, dass sie von Tieren nicht erreicht werden kann.

Allgemeine Hinweise!

1. Verwenden Sie die Heizleitung mit Thermostat ausschließlich zu dem Zweck, der dafür in der Gebrauchsanweisung beschrieben ist.
2. Berühren Sie niemals die Heizleitung mit Thermostat, wenn sie am Stromnetz angeschlossen ist.
3. Arbeiten Sie niemals mit einer beschädigten Heizleitung mit Thermostat, lassen Sie es sofort auf Fehler überprüfen und ausschließlich von einem lizenzierten Fachmann reparieren.
4. Setzen Sie niemals die Heizleitung mit Thermostat in der Nähe von explosiven Stoffen, Gegenständen oder Gasen ein.
5. Lagern Sie Ihre Heizleitung mit Thermostat stets an einem sauberen, trockenen Ort, der für Kinder und Tiere nicht erreichbar ist.
6. Setzen Sie die Heizleitung niemals in der Nähe von explosiven Stoffen, Gegenständen oder Gasen ein.
7. Beim Frostschutz schaltet der dafür vorgesehene Thermostat bei +5°C ein. Eine relativ große Schalthysterese sichert die Erwärmung des gesamten Rohrbereiches. Erst beim Überschreiten von +15°C wird die Energiezufuhr vom Thermostaten wieder unterbrochen. Zugunsten einer langen, ungestörten Betriebsdauer des Thermostaten reduziert diese Hysterese zugleich die Schalzhäufigkeit.



Produktspezifische Vorschriften!

1. Anwendungszweck

Die Heizleitung mit Thermostat ist ausschließlich für die dafür vorgesehenen heizbaren -Tränkebecken in der Tierhaltung bestimmt.

2. Inbetriebnahme

Die Sicherheitsvorschriften sind in jedem Falle zu berücksichtigen.

Bei der Arbeit mit elektrischen Geräten sollte zu jeder Zeit ein Sicherheitsstecker verwendet werden.

Vor der Inbetriebnahme ist es zwingend notwendig die Gebrauchsanweisung zu lesen.

3. Wartung

Die Reinigung der Heizleitung mit Thermostat darf nur mittels weichem Lappen oder durch ein mit Seifenwasser befeuchtetes Tuch erfolgen; es sollte frei sein von Benzin oder Lösungsmittel, die den Kunststoff angreifen oder beschädigen können.

Lister GmbH
Postfach 2160
58471 Lüdenscheid,
Telefon 0 23 51 / 10 60-0
Telefax 0 23 51 / 10 60-58
Internet www.lister.de
E-Mail info@lister.de

Individual parts and mounting:

Please pay attention to the following when mounting the drinker!

- For mounting, the rules and regulations according to DIN 1988 / DIN EN 1717 (protection of potable water) have to be respected.
- When using well water pay attention that the water is clean and free of floating particles otherwise the functioning of the valves is not guaranteed. For impure water add a corresponding filter unit (sediment filter, 5-20 μ / iron filter / activated carbon filter).
- The valve is suitable for a water pipe pressure of maximum 5 bar.
- If the water pressure is more than 5 bar and to avoid dysfunction it may be useful to mount a pressure-relief valve.
- The ideal setting of a pressure-relief valve is at 3 bar.
- The "low pressure" valve is suitable for 0,4 - 1,0 bar (SB 2 N / SB 2 H N).
- For pipe mounting use the Lister fixing attachments.
- Only use little tightening tape for the thread of the connection pipe (e.g. Loctite 55). Do not use manila!. Use little tightening tape for the blind plugs opposite the desired water connection (e.g. Loctite 55). Do not use manila!
- When connecting pipes to the drinkers pay attention to cleanliness (no residues of metal spill, sand, deposits etc. inside the pipe).
- Blind plug, connection pipe and valve are only to be hand-screwed.
- De-aerate pipe well!
- The stopper has to be sealed.
- Non-heatable drinkers and water pipes have to be protected against frost when temperatures are low.
- When installing the heating cables with additional pipe heating, the extended heating section (side without label / name plate) will be twisted around the conduit (pipe length min. 1m, max. 2m, the remaining 40cm of the cable are not heated).
- Ideal results will be obtained when the installed cable will additionally be fixed with an adhesive aluminium tape and be insulated.
- A fire-resistant insulation made of mineral wool or foam must be mounted.
- Protect the heating cable against sharp edges, oil and heat.
- Please check the frost protection heating for possible damage before starting the heating operation.

Mounting instruction

Heating power
HK SB 2 / 21

230 V / 33 Watt
24 V / 33 Watt
230 V / 45 Watt
24 V / 45 Watt

Heating power
HK SB 2 / 21 RBH

230 V / 33+21 Watt
24 V / 33+21 Watt
230 V / 45+21 Watt
24 V / 45+21 Watt

- To mount the heating cable (heating cable support and thermostat with heating cable) place the drinker with the lower surface onto the table.
- The mounting of the pre-assembled heating cable starts on the left of the water connection.
- Take the pre-assembled heating cable into your right hand in a way that the short angle piece of the heating cable at the bottom indicates to the left.
- The short angle piece of the heating cable support shows two cavities!
With your left hand guide the heatable part of the heating cable (without tag) through the cavity facing towards yourself and slide the heating cable support with thermostat into the drinker.
- Screw-fasten the heating cable support through the drill hole inside the upper drinker surface with the drinker.
- The heating cable can now be positioned inside the nut underneath the drinking bowl.
- Place the heating cable On the right hand side around the pin of the slotted pan head screw (for fixing the heating cable).
- Afterwards lead the heating cable through the vertical nut upwards and fix it with the second cable holder *.
- For heating cables with integrated additional pipe heating, the extended heating part (side without type label) is to be twisted around the connection pipe. (Pipe length min. 1 m, max. 2 m, the remaining 40 cm are not heated).
- Ideal results will be obtained, when the installed cable will be fixed additionally with adhesive aluminium tape and insulated.

* On the lower surface the heating cable has to be guided through the corresponding cavity.

Important hints!

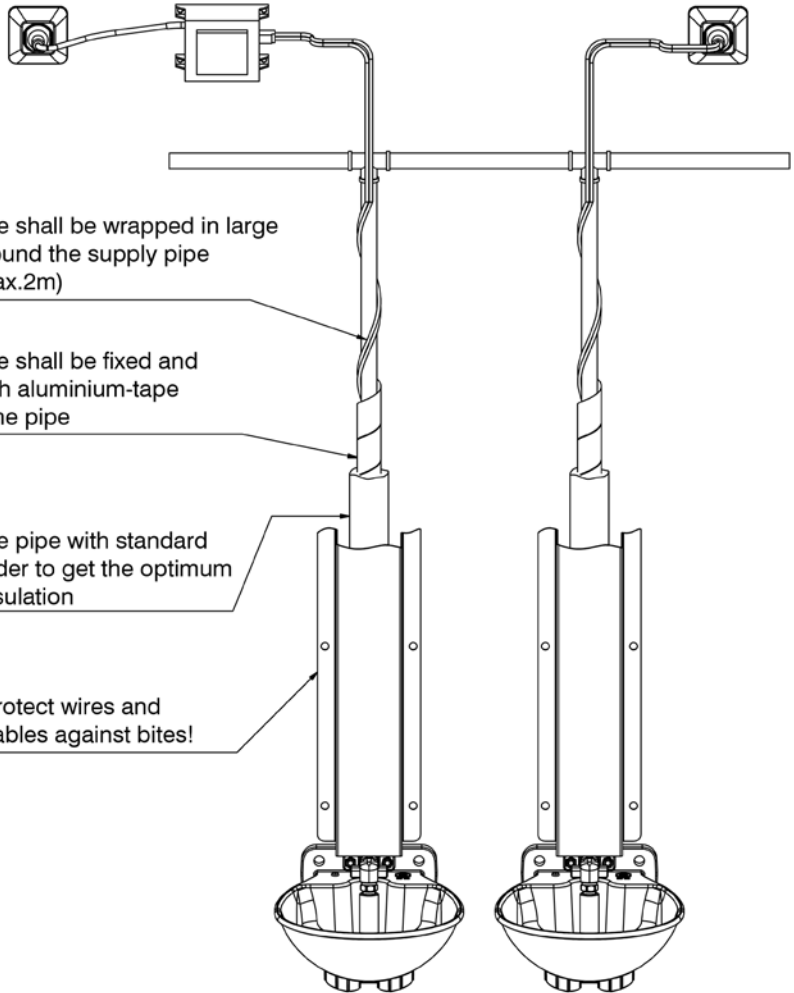
- When mounting the heating cable do not use sharp-edged tools.
- The connection to the power supply system may only be carried out by authorized qualified technical staff to a junction box or with a plug to the power socket.
- For best possible protection of human beings, animals or facilities a fault current protector switch (FI 30 mA) is strictly stipulated.

ATTENTION: The heating cable SB 2 / H 24 Volt may only be operated together with a safety low voltage transformer max. 24 Volt.

Installation diagram

variant 24V,
connection via 24V transformer
to 230V power supply system

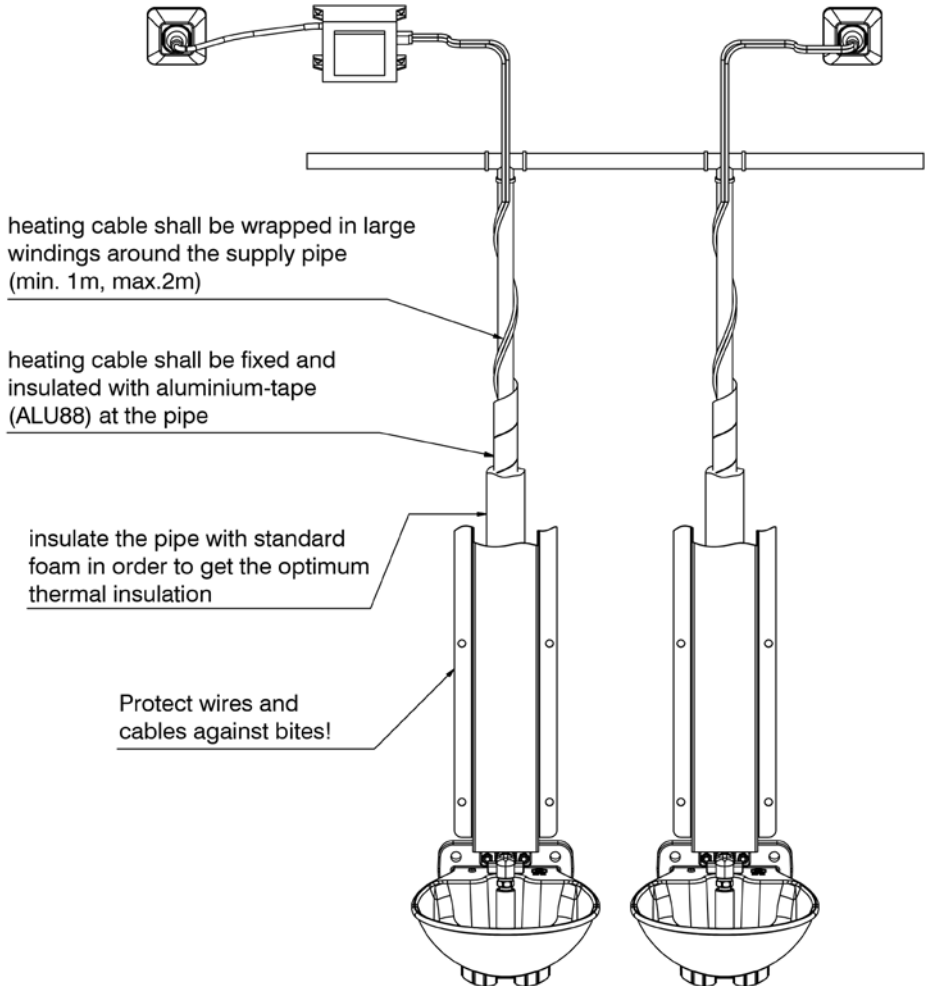
variant 230V,
connection to distribution box
or to 230V shockproof plug



Installation diagram

variant 24V,
connection via 24V transformer
to 230V power supply system

variant 230V,
connection to distribution box
or to 230V shockproof plug



ENGLISH

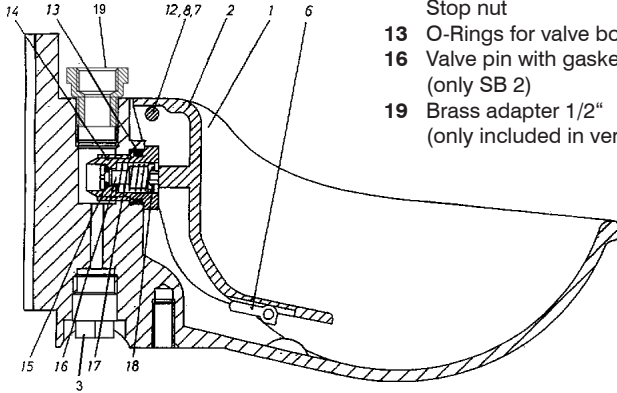
Attention!

All electrical components & supply pipes have to be protected against bites! We recommend our anti bite device (part.no.34-1097100) for this purpose.

Individual parts

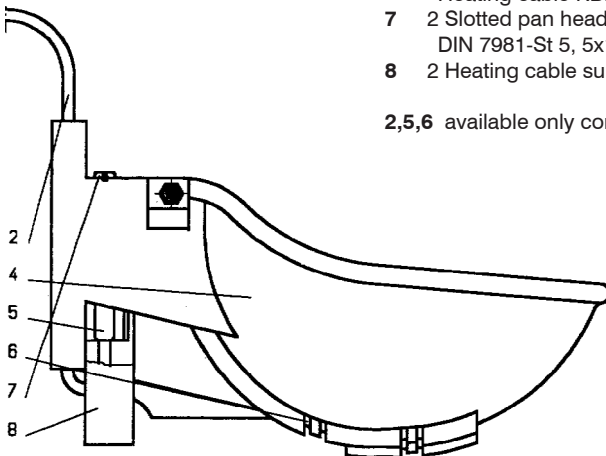
ENGLISH

Drinkers SB 2



- | | | |
|------------|---|---------------|
| 1 | Drinker | 09-0096510 |
| 2/6 | Pressure tongue with arrester | 0901961 |
| 3 | Closing plug 1/2" | 09-0096308 |
| 4 | Valve, complete | 09-0096260 |
| 4N | Valve, cpl., low pressure version | 09-0096290 |
| 6 | Locking device | 09-0096220 |
| 12 | Fixing pin for pressure tongue | 09-0096080 |
| | Washer | 09-1095020 |
| | Stop nut | 9006000047081 |
| 13 | O-Rings for valve body | 09-0096160 |
| 16 | Valve pin with gasket, cpl. | 09-0096250 |
| | (only SB 2) | |
| 19 | Brass adapter 1/2" | 09-0116691 |
| | (only included in version „ready to mount“) | |

Drinker SB 2 H



- | | | |
|----------|--------------------------------------|---------------|
| 2 | Connection lead of the heating cable | |
| 4 | Drinker | |
| 5 | Thermostat | |
| 6 | Heating cable RBH 24V / 45W + 21W | 09-0096675 |
| | Heating cable RBH 230V / 45W + 21W | 09-0096665 |
| 7 | 2 Slotted pan head screws | 9055001962081 |
| | DIN 7981-St 5, 5x19-C-H stainless | |
| 8 | 2 Heating cable supports, left | 09-0119680 |
| | right | 09-0119670 |
| | 2,5,6 available only complete | |

Security advice

Heating cable with thermostat

Keep this information safely. It contains important information as to the safety and operation of the heating cable with thermostat.

Attention!

An inappropriate use involves risks. For a safe operation please pay attention to the measures described in the following.

Safety regulations!

1. Avoid damages of the heating cable.
2. Protect heating cable and thermostat against sharp edges, oil and heat.
3. Whenever any check-up or installation tasks have to be executed disconnect the heating cable with thermostat from the power supply.
4. The connection of the heating cable with thermostat may only be executed by an authorized specialist.

Safety precautions!

1. The heating cable with thermostat may only be used with the indicated voltage marked on the type label.
2. The connection lead has to be installed in such a way that it is out of reach from animals.

General hints!

1. Use the heating cable with thermostat only for the purpose described within the instruction manual.
2. Never ever touch the heating cable with thermostat when it is still connected to the power supply.
3. Never ever work with a damaged heating cable with thermostat, make sure it is checked immediately for any faults and repaired only by an authorized specialist.
4. Never ever use the heating cable with thermostat in the proximity of explosives materials or parts or gases.
5. Store your heating cable with thermostat always in a clean and dry place which is neither accessible for children nor animals.
6. Never use the heating cable near explosive materials, objects or gases.
7. In case of frost protection the thermostat provided for this purpose switches on at +5°C. A relatively large switching hysteresis ensures the heating of the entire pipe area. Only when exceeding +15°C the energy supply of the thermostat will be interrupted again. At the same time this hysteresis reduces the switching frequency in order to ensure a long, undisturbed operating period of the thermostat.



Product specific regulations!

1. Use

The heating cable with thermostat is only designed for use with the corresponding Lister drinking bowls for animal husbandry.

2. Initial operation

The safety regulations have to be respected in any case.

Always use a security plug whilst working with electrical devices.

Prior to the putting into service it is imperative to read the instruction manual.

3. Maintenance

To clean the heating cable with thermostat only use a smooth cloth or a cloth moisturized only with soap water. It should be free from any benzene or solvents that may affect or damage the plastic.

Lister GmbH
P.O. Box 2160
58471 Lüdenscheid, Germany
Phone 0 23 51 / 10 60-0
Fax 0 23 51 / 10 60-58
Web www.lister.de
E-Mail info@lister.de